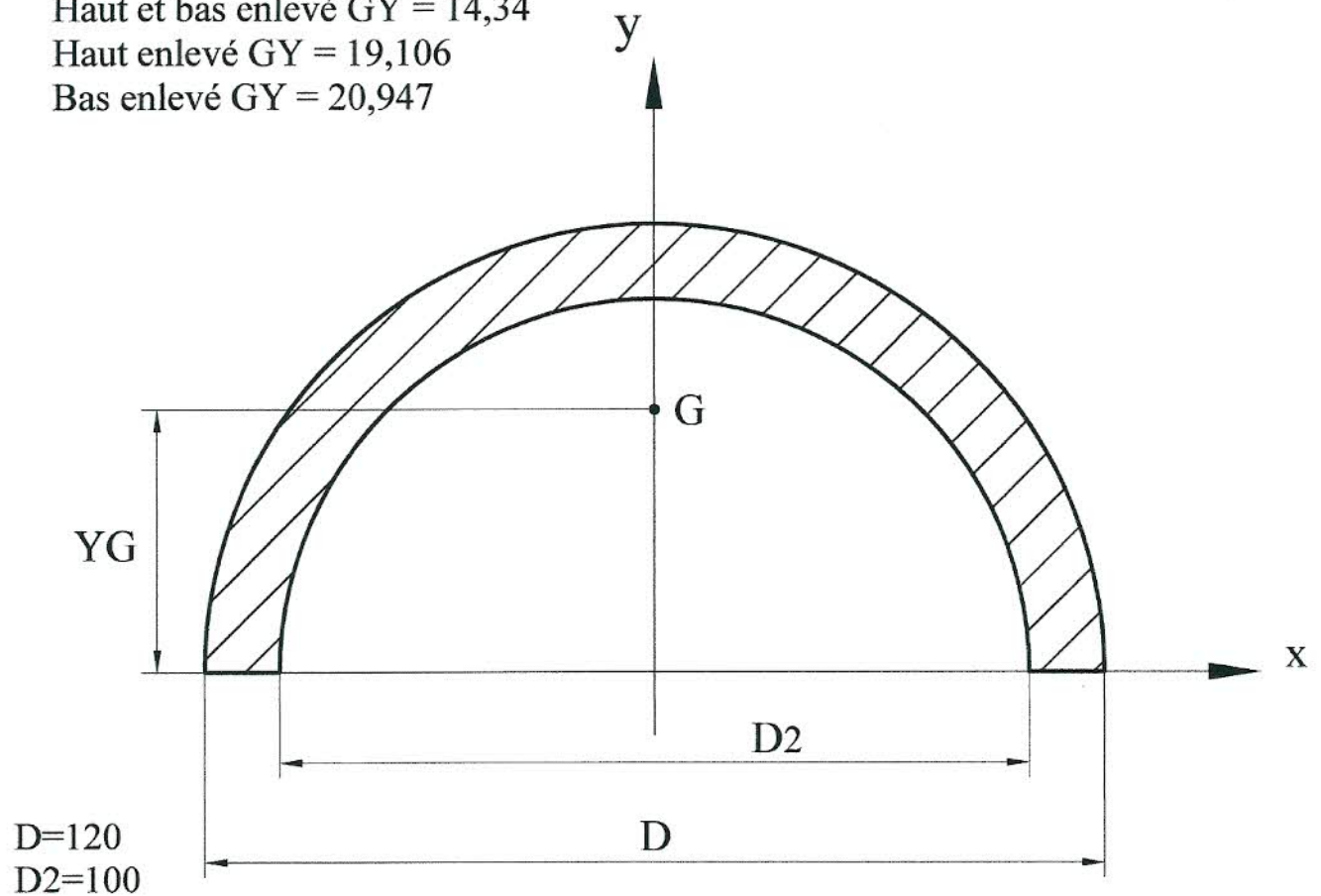


- Si la portion du haut doit être conservé  $H_2=D/2$ .
- Si la portion du bas doit être conservé  $H=0$ .

Haut et bas enlevé  $GY = 14,34$   
 Haut enlevé  $GY = 19,106$   
 Bas enlevé  $GY = 20,947$



Si le demi-tube est plein  $D_2$  à pour valeur zero.

Demi-Tube  $GY = 35,11$   
 Demi-Rond  $GY = 25,464$