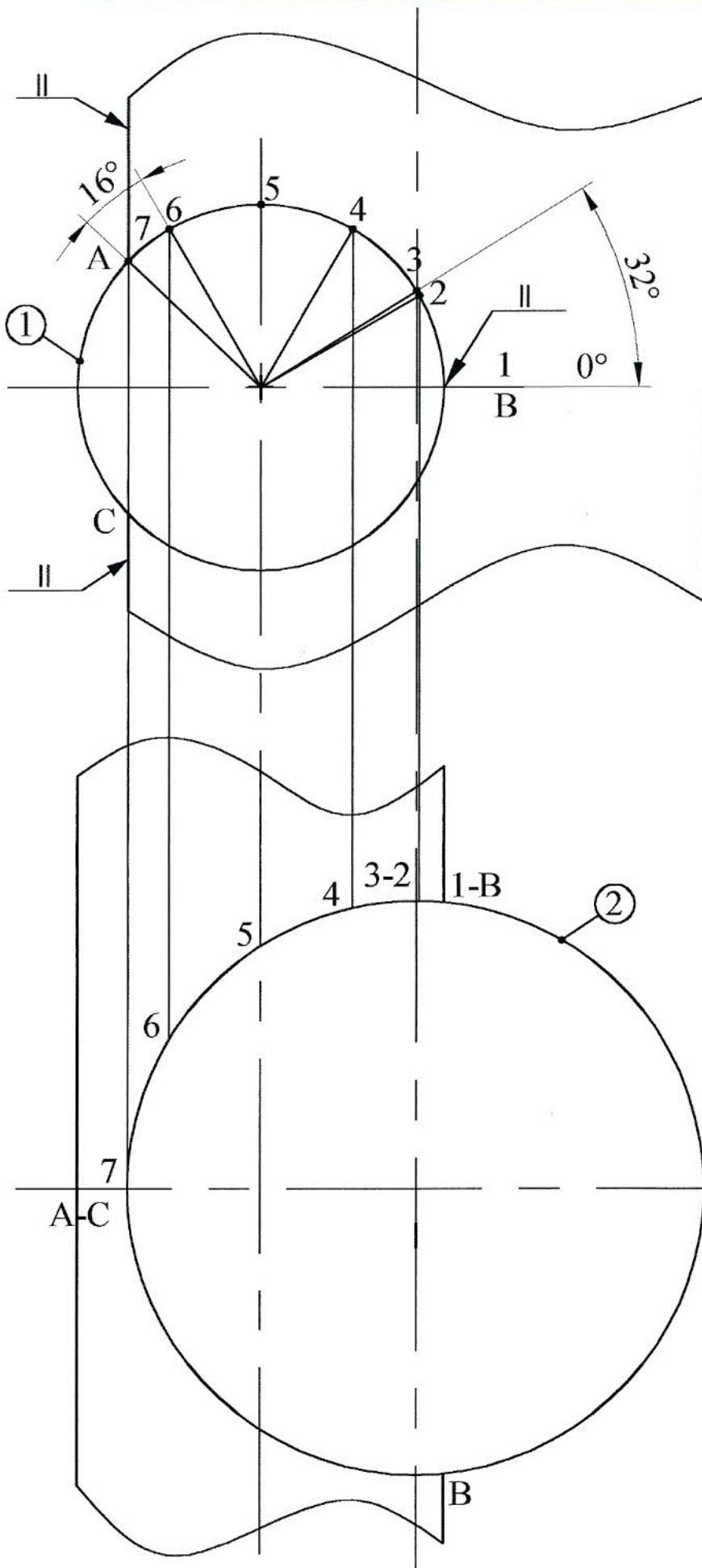


# INTERSECTION DE CYLINDRE D'AXE ORTHOGONAUX.



$D1=60$   
 $D2=94.5$   
 entraxe=25.5

## Préparation.

- Traçer une vue de face et de dessus.
- Fair la division du cercle 1.
- Mesurer les angles.

## Développement.

- Pour tracer le développement de 1, on part du bore de la tôle et de l'axe de symétrie du trou.
- Pour tracé 2, d'abord il faut tracer l'axe de symétrie de la génératrice 3 qui se situe à  $1/4$  du développement, puis porter les coordonnées des 2 cotés de cette axe.
- Fair attention au résultat du point A et C car l'angle mesuré n'est pas exacte.