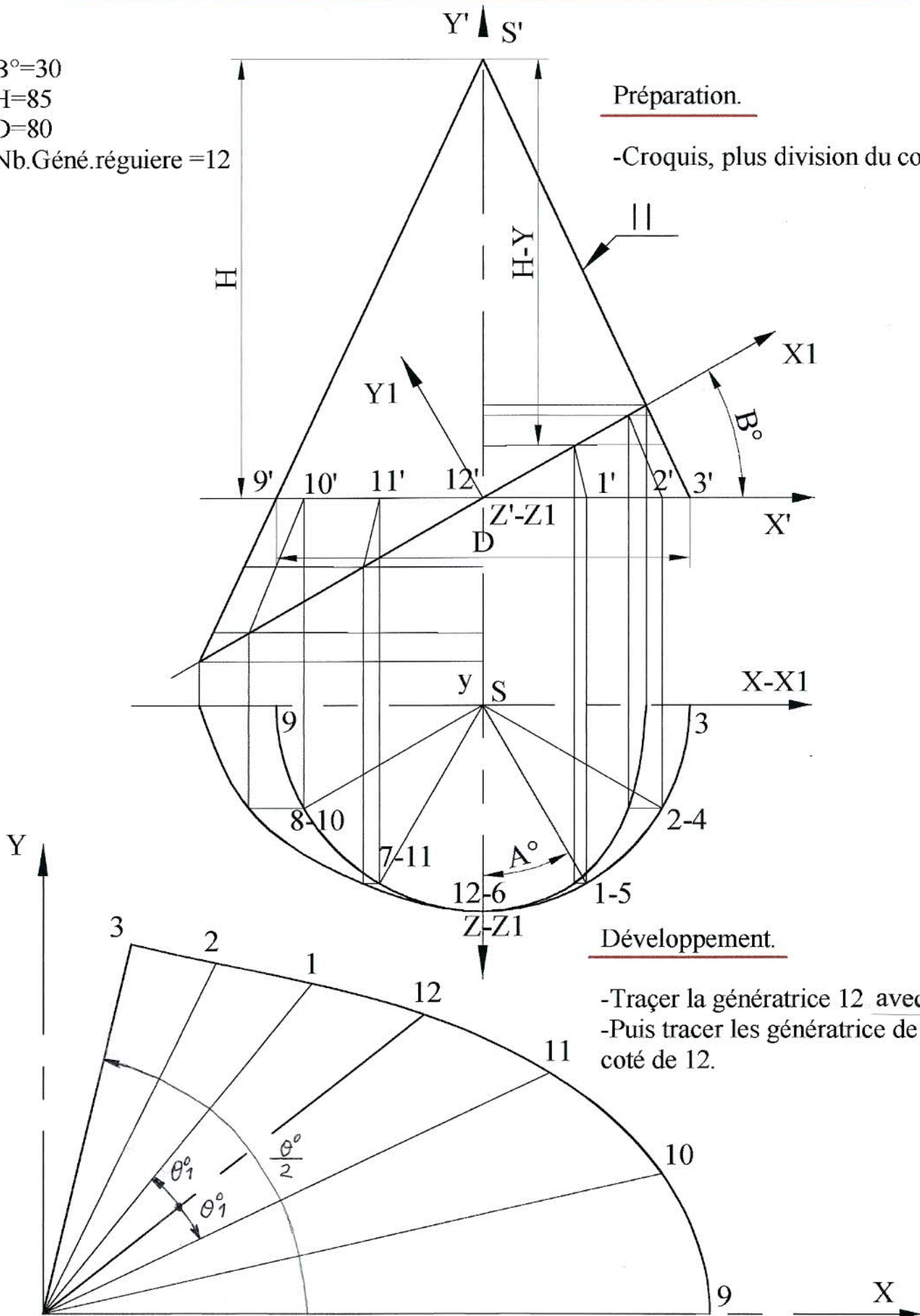


**INTERSECTION D' UN CONE DE REVOLUTION D'AXE
VERTICAL ET D' UN PLAN DE BOUT.**

$B^\circ = 30$
 $H = 85$
 $D = 80$
 Nb.Géné.réguiere = 12

Préparation.

-Croquis, plus division du cone.



Développement.

-Traçer la génératrice 12 avec la 9.
 -Puis tracer les génératrice de chaque coté de 12.